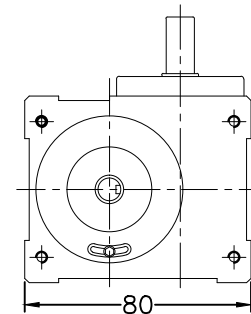
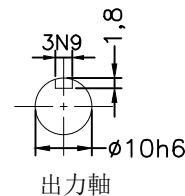
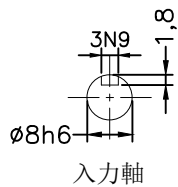
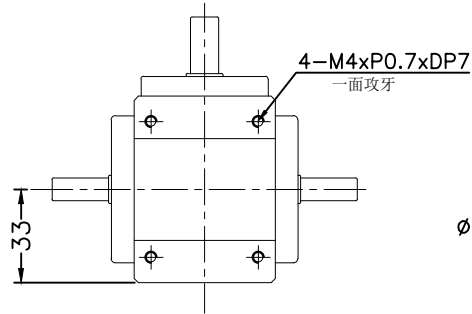
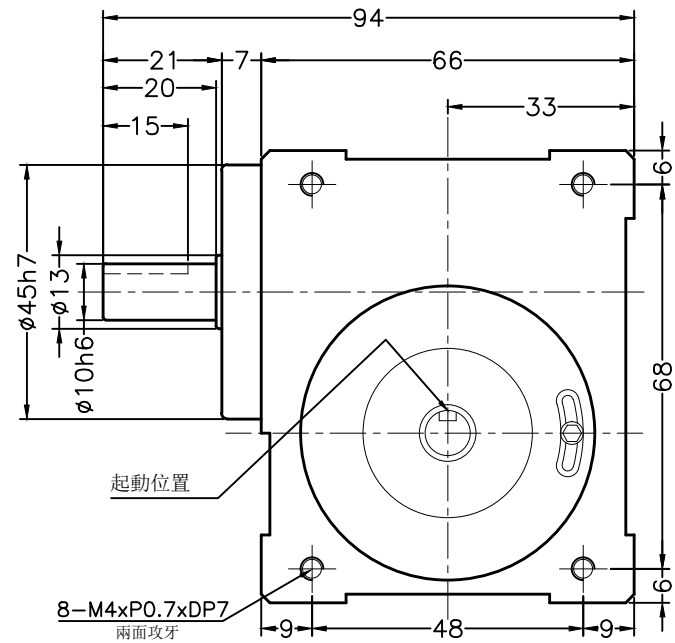
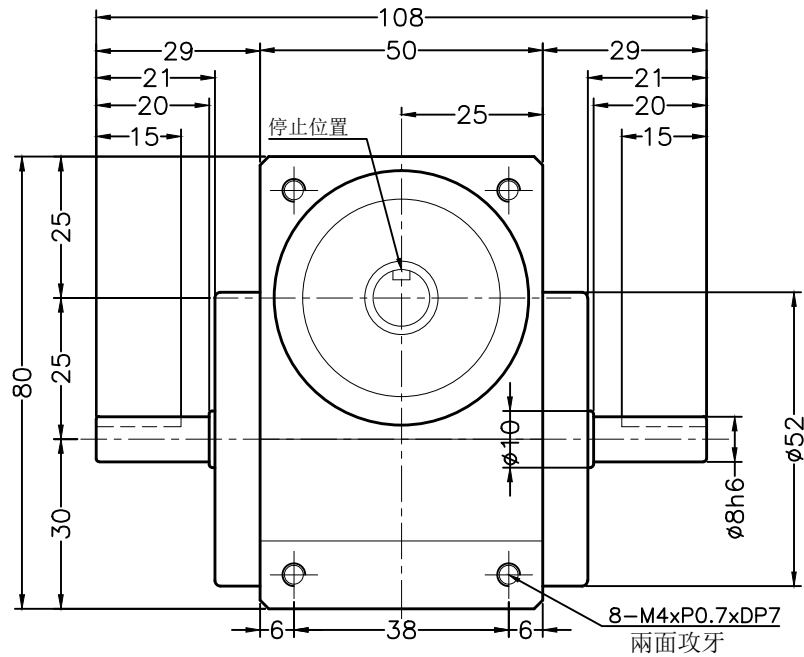


第三视角



昆山嘉騰自動化科技有限公司

Kunshan Jatex Automation Technology Co., Ltd.

地址：蘇州昆山市周市鎮順昶路60號

網址：www.jatendex.com 電話：0512-55270879

型號

25DS

項目	符號	單位	數值	項目	符號	單位	數值	項目	單位	數值
出力軸容許徑向負荷	C1	kgf	15	入力軸最大彎曲力矩	C4	kgf	20	定位分割精度	sec.	≤30
出力軸容許軸向負荷	C2	kgf	20	入力軸最大扭矩	C5	kgf·m	2	重量	kg	1.0
入力軸容許徑向負荷	C3	kgf	15	入力軸的CP ² (注1)	C6	kgf·m ²	9.6×10 ⁻⁵			

注1：入力軸的CP²是在停留範圍內的數值
注2：C1至C5數值是達到安全係數=2時的數值

一般
尺寸
公差

50以下	±0.05
51-100	±0.07
101-200	±0.10
201-500	±0.20
501-1000	±0.25