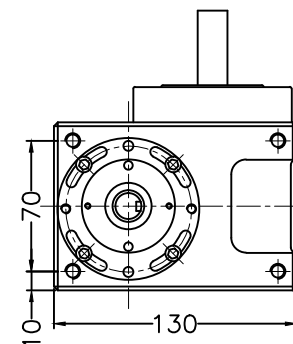
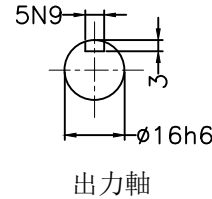
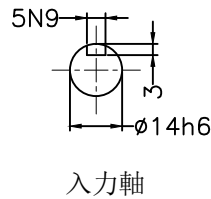
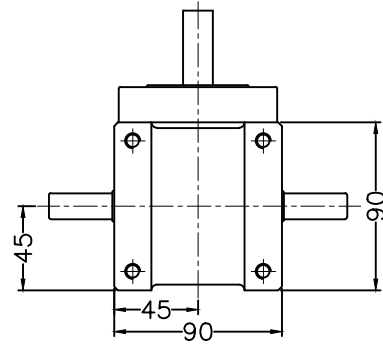
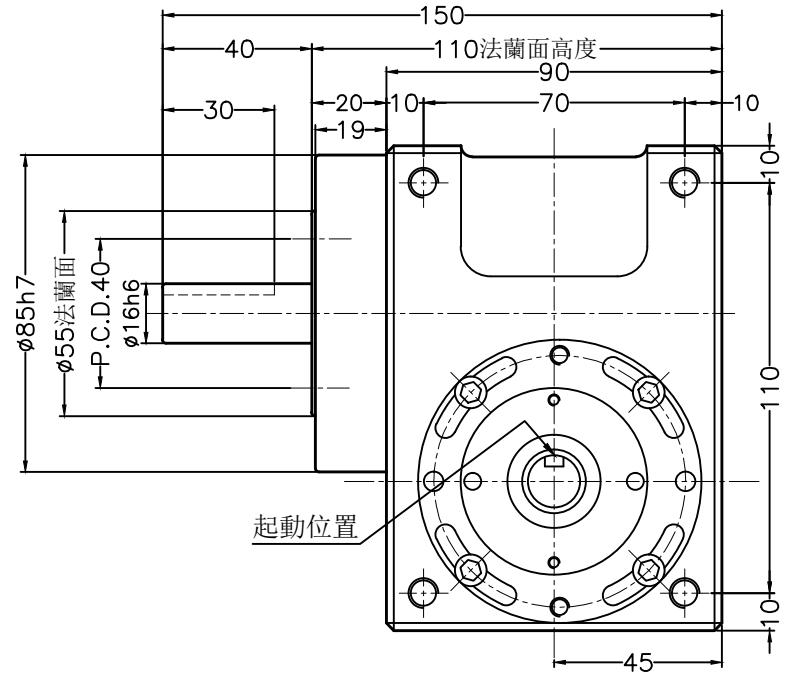
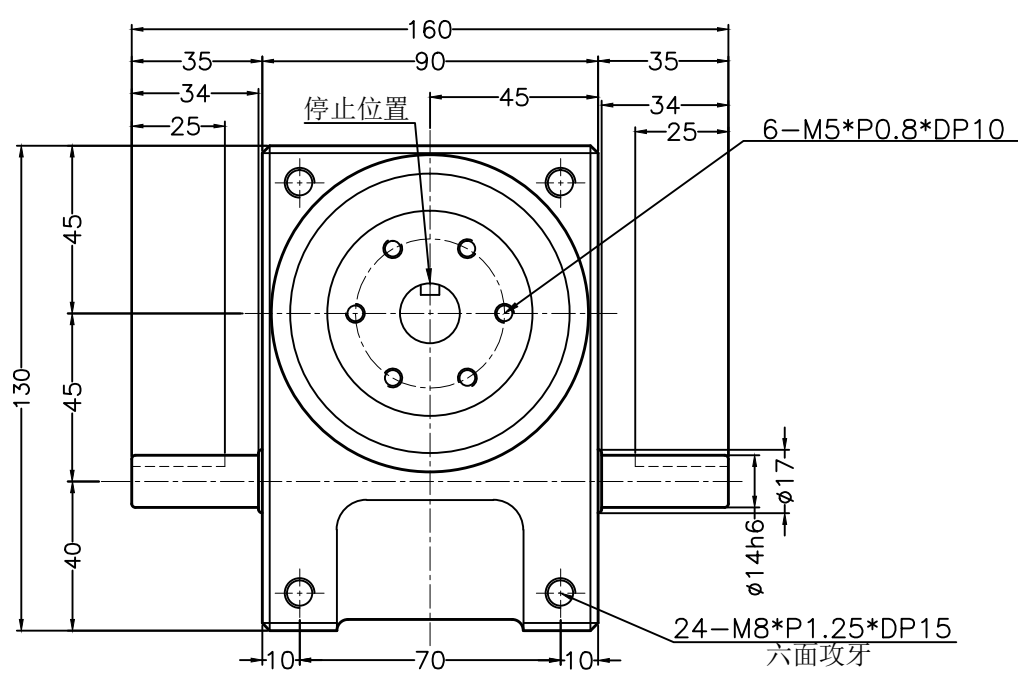


第三视角



昆山嘉騰自動化科技有限公司

Kunshan Jatex Automation Technology Co., Ltd.

地址：蘇州昆山市周市鎮順昶路60號

網址：www.jatendex.com 電話：0512-55270879

型號

45DE

項目	符號	單位	數值	項目	符號	單位	數值	項目	單位	數值	
出力軸容許徑向負荷	C1	kgf	130	入力軸最大彎曲力矩	C4	kgf	110	定位分割精度	sec.	≤30	
出力軸容許軸向負荷	C2	kgf	140	入力軸最大扭矩	C5	kgf-m	4	重量	kg	7	
入力軸容許徑向負荷	C3	kgf	85	入力軸的CP <sup>2</sup> (注1)	C6	kgf-m <sup>2</sup>	3.2*10 <sup>-1</sup>				
注1：入力軸的CP <sup>2</sup> 是在停留範圍內的數值				注2：C1至C5數值是達到安全係數=2時的數值							

一般  
尺寸  
公差

50 以下	±0.05
51-100	±0.07
101-200	±0.10
201-500	±0.20
501-1000	±0.25