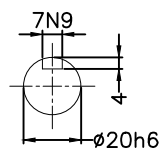
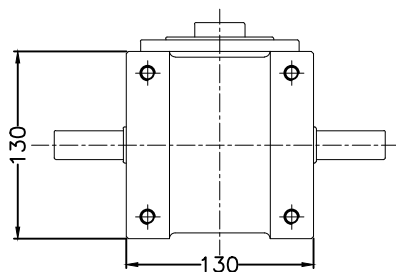
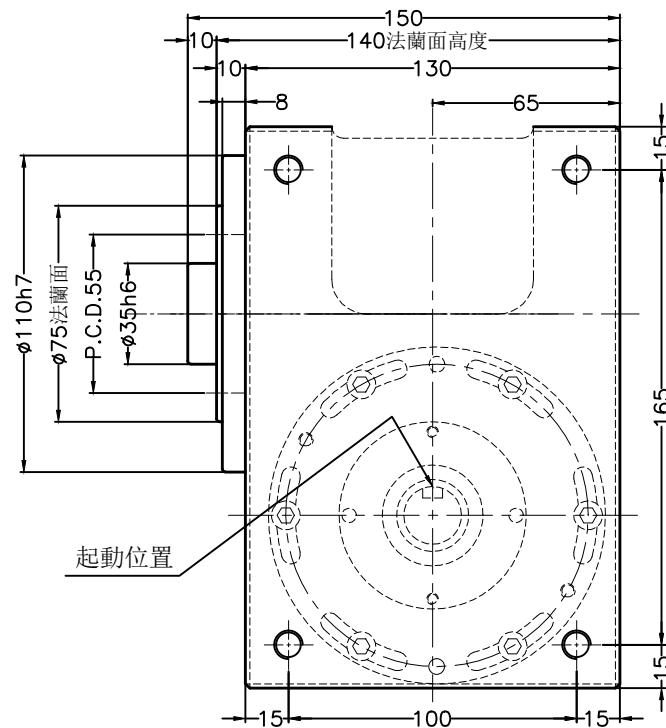
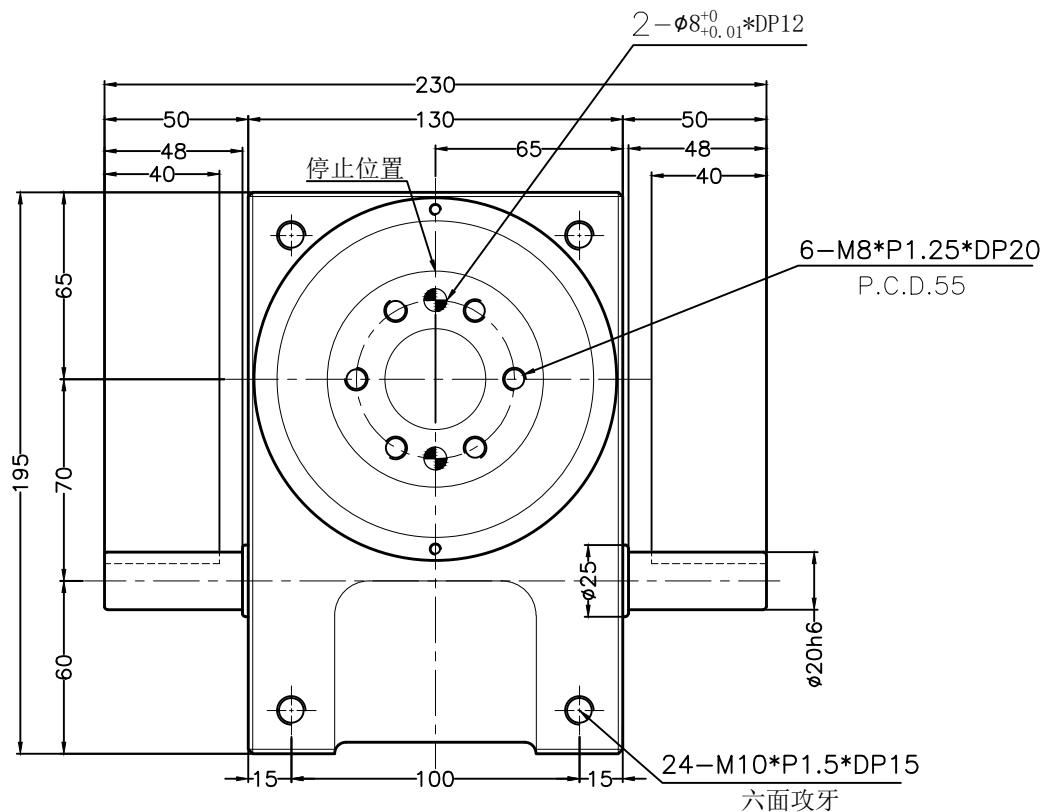
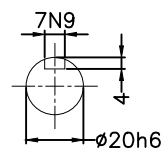


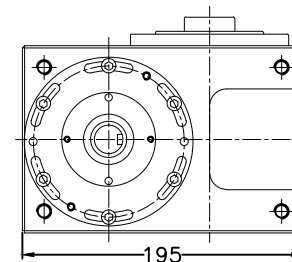
第三视角



入力軸



出力軸



昆山嘉騰自動化科技有限公司

Kunshan Jatex Automation Technology Co., Ltd.

地址：蘇州昆山市周市鎮順昶路60號

網址：www.jatendex.com 電話：0512-55270879

型號

70DF

| 項目        | 符號 | 單位  | 數值  | 項目                       | 符號 | 單位                 | 數值                 | 項目     | 單位   | 數值  |
|-----------|----|-----|-----|--------------------------|----|--------------------|--------------------|--------|------|-----|
| 出力軸容許徑向負荷 | C1 | kgf | 220 | 入力軸最大彎曲力矩                | C4 | kgf                | 110                | 定位分割精度 | sec. | ≤30 |
| 出力軸容許軸向負荷 | C2 | kgf | 300 | 入力軸最大扭矩                  | C5 | kgf·m              | 9.5                | 重量     | kg   | 18  |
| 入力軸容許徑向負荷 | C3 | kgf | 150 | 入力軸的CP <sup>2</sup> (注1) | C6 | kgf·m <sup>2</sup> | 6*10 <sup>-3</sup> |        |      |     |

注1：入力軸的CP<sup>2</sup>是在停留範圍內的數值  
注2：C1至C5數值是達到安全係數=2時的數值

一般  
尺寸  
公差

|          |       |
|----------|-------|
| 50以下     | ±0.05 |
| 51-100   | ±0.07 |
| 101-200  | ±0.10 |
| 201-500  | ±0.20 |
| 501-1000 | ±0.25 |